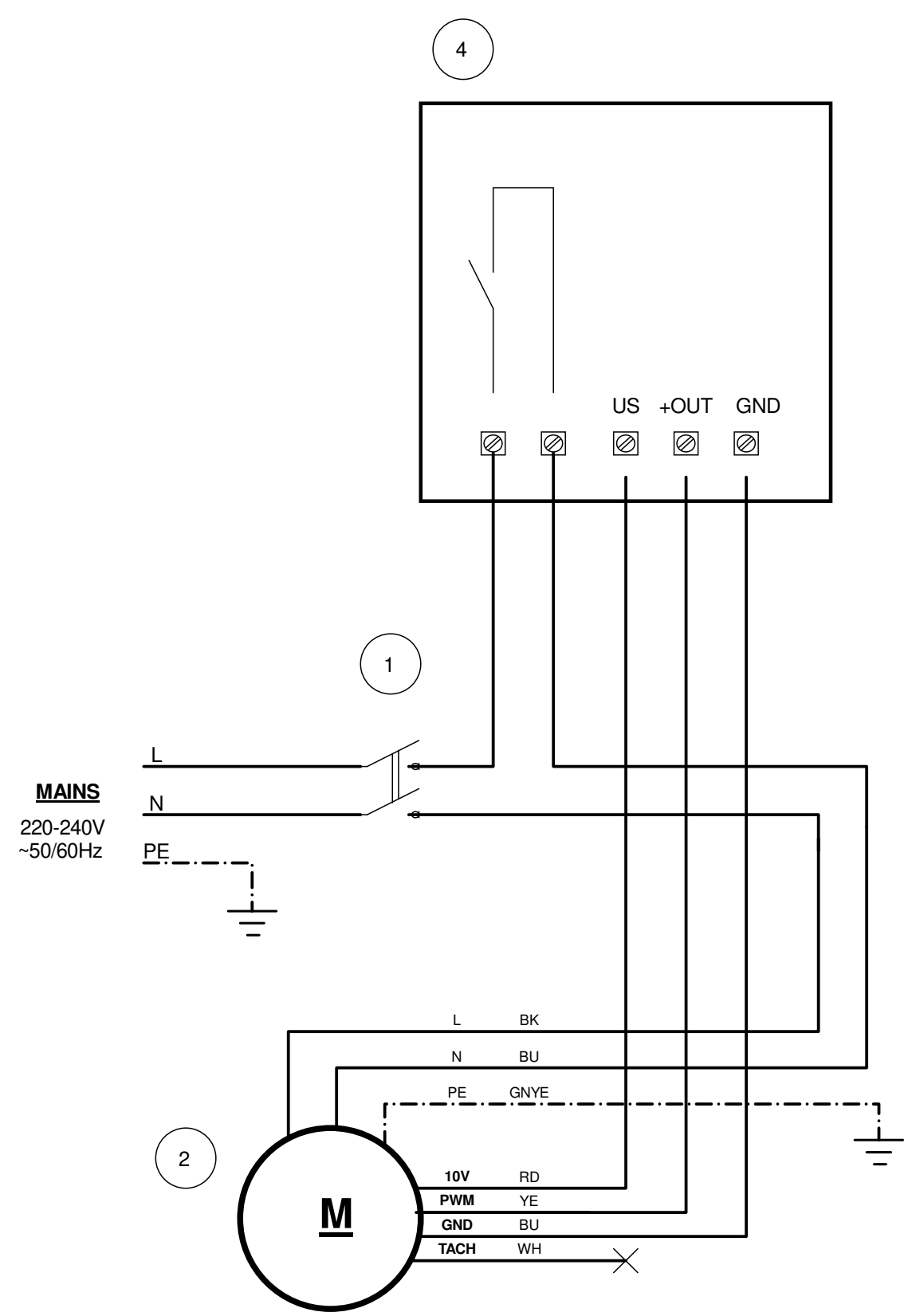
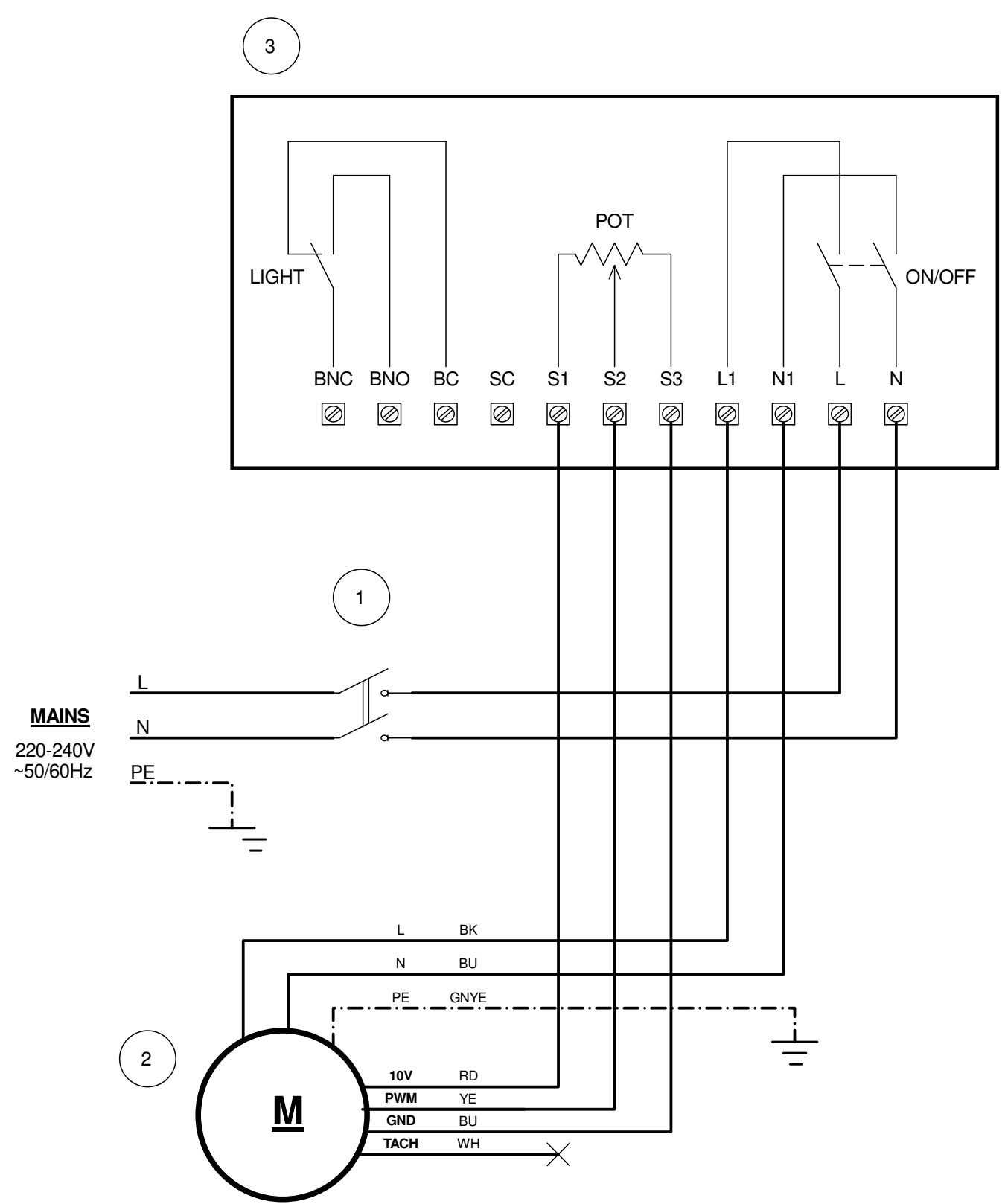


This drawing is property of VORTICE ELETTROSOCIALI SpA. Without the written permission of VORTICE ELETTROSOCIALI SpA the drawing may not be used to construct the object represented, nor be shown to third parties or otherwise reproduced. VORTICE ELETTROSOCIALI S.p.A. will protect exclusivity rights under the law.



- 1 Mains 2 poles switch
- 2 FAN
- 3 POTENTIOMETER CONTROL BOX
- 4 POTENTIOMETER CONTROL BOX (DIN)

Wires color code
BN=brown
BU=blu
GNYE=green/yellow
BK=black
WH=white
YE=yellow
RD=red

	Materiale	Colore	Nome Commerciale
	Trattametro superficiale / Termico	Rugosità generale	Codice fornitore
Data emissione revisione	Data: 07/09/2021	Fornitore	Volume [mm3]
Disegn: RS/UT	Disegn: RS/UT	Grado precisione ISO 2768-M	Peso [g]
Controllo:	Controllo:		Densità [g/mm3]
Visto:	Visto:	Scala	
Ninfeo N. 646/21	Quote senza indicazione di tolleranza secondo norma ISO 22768-1		
Descrizione	Descrizione CA RADON		
Emissione	Wiring diagram		
Codice Grezzo	Disegno N. E960588A	1/1	
	Codice Finito 9.993.000.588		